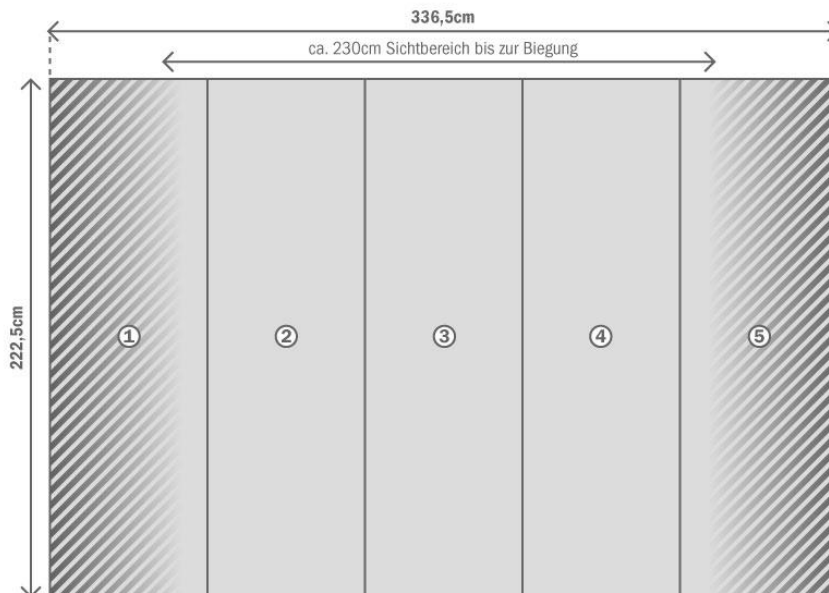
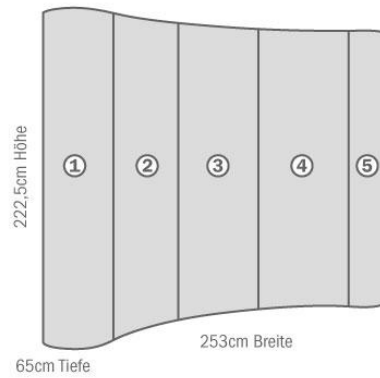


Beispiel - Bemaßung 5 Bahnen System für Ausstellung

Sichtbereich
ca. 230 x 222,5 cm
Standfläche
Ca. 253 x 222,5 x 65 cm

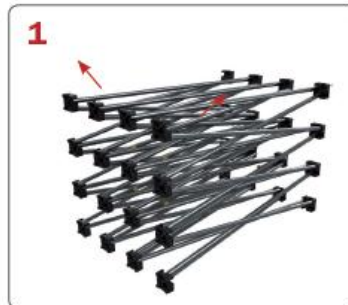


Aufbauanleitung – Pop Up Display

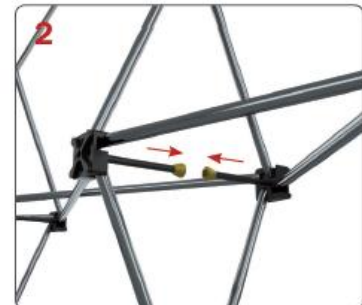
Hinweis: Bitte beachten Sie beim Aufbau, dass die vier Eckpunkte des Gittersystems in denen sich jeweils **drei Magnetpunkte** befinden nach oben zeigen.



Der Transportkoffer kann auch als Counter verwendet werden.



Das Gittersystem des Pop Up Displays mit beiden Händen nach außen auseinanderziehen.



Die Magnetpunkte ziehen sich automatisch an.



Magnetleisten werden immer senkrecht zwischen zwei Knotenpunkten eingesteckt.



Die erste und die letzte Grafikbahn wird umgeschlagen und haftet an den vorderen und hinteren Magnetleisten.



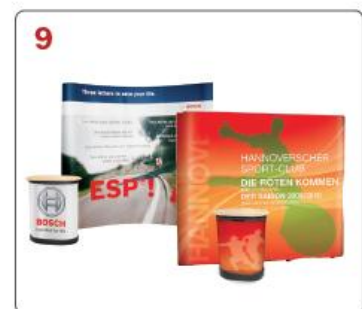
Die Grafikbahnen haften anhand der Magnetstreifen und der Magnetpunkte in den Ecken jeder Bahn an dem System.



Die Grafik wird mit Hilfe eines Magnetstreifens am Counter fixiert.



Die Tischplatte aufklappen und auf den Counter setzen.



Fertig ist Ihr Pop Up Display.